

国际发明金奖 中国发明金奖

W JOINWILL 匠·汇集®

# 用户手册

User Manual

坐便器系列



制造商：青海西旺新材料有限公司

MANUFACTURER: QINGHAIXIWANGHIGH-TECH&NEWMATERIAL CO.LTD

中国青海省西宁市科技生物产业园区经四路12-2号 邮编：810016

NO.12-2JingsiRd.BiotechnologicalIndustryZone,XiningCity,QinghaiProvince,China(810016)

TEL:0086-971-536 9666 FAX:0086-971-536 9405

经销商：上海西旺洁具有限公司

DISTRIBUTOR: SHANGHAIXIWANG SANITARY WARES CO.LTD

上海市胶州路941号23楼 邮编：200042

23rdFloor,No,941JiaozhouRoad,Shanghai

TEL:4001681877

感谢您选用“匠·汇集”节水型坐便器，为了充分发挥本产品的各项功能，请按照本说明书的提示内容正确安装，本公司保留对本说明书中记载的型号进行更改的权利，恕不另行通知。

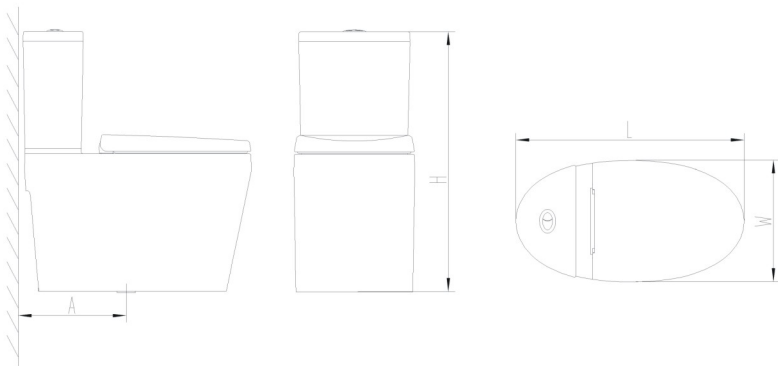


- 顶按式双冲水系统
- 低耗能
- 用水量：6L/4L
- 最小水压：8psi
- 水封面积：170×120mm
- 水封深度：60mm
- 排污距：305mm
- 材料：昆仑晶石

## W 产品配置清单

名称	坐便器本体	合格证	产品安装说明书	配件
数量	1	1	1	详见装箱单

产品系列	产品编号	冲水系统	地排尺寸 (A)mm	产品规格尺寸(mm)
玛丽亚系列	XWC001	喷射虹吸式	305	675(L)×365(W)×785(H)
水滴系列	XWC002A	喷射虹吸式	305	685(L)×360(W)×770(H)
水滴系列	XWC002E	喷射虹吸式	305	685(L)×360(W)×770(H)
瑞福系列	XWC003A	喷射虹吸式	305	695(L)×355(W)×650(H)
瑞福系列	XWC003E	喷射虹吸式	305	695(L)×355(W)×650(H)
科瑞斯系列	XWC004A	喷射虹吸式	305	690(L)×365(W)×735(H)
科瑞斯系列	XWC004E	喷射虹吸式	305	690(L)×365(W)×735(H)
玛优系列	XWC005	喷射虹吸式	305	685(L)×355(W)×750(H)
玛丽纳系列	XWC006	喷射虹吸式	305	685(L)×350(W)×750(H)



## W 使用注意事项

- 1、不可将容易堵塞坐便器管路的東西（如报纸、卫生巾等）丢进坐便器，以免坐便器管路堵塞。
- 2、用户应该经常清洗坐便器冲水孔，若用户所在地所供应的水为硬质水，更必须保持冲水孔的清洁。
- 3、坐便器清洁应使用中性清洁剂加水或温水，切勿使用具有研磨性质的清洁工具刷洗坐便器表面，以免造成坐便器表面损害。
- 4、请勿使用硬物、刀器敲击刻划产品表面，也不能用烟头或高于70℃的热源接触产品表面。

## 产品保修卡 编号 \_\_\_\_\_

经销商			
详细地址		邮政编码	
联系电话		E-mail	
产品类型	坐便器	产品编号	
购买日期	年 月 日		
维修记录			
送货日期	故障原因	处理方法	维修人员签字

上联由用户保管，作为享受售后服务的凭证，谢谢！



感谢您对“匠·汇集”产品的信赖，为了确保您能参加我司为回馈消费者而举办的各类活动，请您详细填写此联保修卡信息，并请沿此虚线剪下下联，寄回厂家存档。

## 客户反馈表 编号 \_\_\_\_\_

姓名		产品编号	
联系地址		邮政编码	
联系电话		E-mail	
产品类型	坐便器	产品数量	
购买日期	年 月 日		
经销商名称			

## W 坐便器的维护和保养

1. 清洗和擦拭坐便器时严禁使用酸、碱、有机溶剂类的清洁剂，请使用水或中性清洁剂，当使用水或中性清洁剂无法擦除污渍时，可使用浸有少量酒精的清洁布清除污渍。
2. 在水箱内使用任何坐便器清洗剂、清洗液，都有可能损伤密封胶垫。配件、安装螺丝等，可能会导致产品漏水和使用功能等问题。
3. 坐便器底部的密封胶仅起密封作用，不能使用带有强烈粘接作用的密封胶，以便您的坐便器出现故障时方便维修。

## W 产品责任保证书

### 保证事项

1. 保证期内，如产品在安装或正常使用状态下自身质量出现问题，本公司负责修理或视实际情况予以更换（如有需要，本公司可用类似的型号代替）。
2. 在使用或安装本公司产品时，请详细阅读用户手册，并遵守此手册所说明的安装以及使用保养注意事项，如未按照本手册的规定安装和使用，所造成的质量问题将不在产品保证范围内。
3. 保证书适用的对象为购买“匠·汇集”产品（非商业）作为住宅用途的消费者。

### 免责声明

1. 如因消费者不正确使用、安装、运输、护理及维修而引起的产品损坏，本公司概不负责。
2. 保修期外发生的产品质量问题，本公司概不负责相关费用及可能出现的一切问题。

### 注意事项

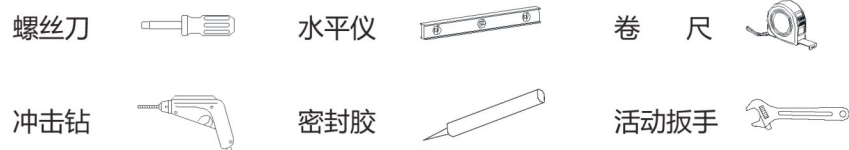
1. 本保证书需加盖经销商的印章方为有效。
2. 购买“匠·汇集”产品时，请索取正式发票，并保存好此保证书，作为享受公司优质售后服务的依据。
3. 本公司保留此保证书的最终解释权。
4. 本公司卫浴系列产品保用3年，配件保修期为1年，超出保用时间，在正常使用或正确安装后，出现的产品质量问题，我们公司售后服务中心提供维修服务，只收取相关维修材料费用。

## W 安装注意事项

为了安全、正确的安装产品，防止安装后出现不必要的事故，或给您和他人造成人身伤害、财产损失，请务必遵守以下事项：

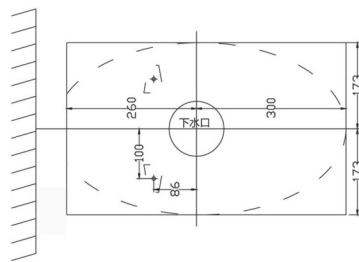
1. 开箱后请将坐便器置于软布或包装箱内的泡沫上，以免无意磕碰导致产品表面的外观损伤。
2. 尽快处理不需要的包装材料，请勿让儿童玩耍包装袋和封箱带，以免造成人身伤害。
3. 请勿使用除自来水以外的其他水源，否则可能导致进排水配件出现故障而影响使用。
4. 安装过程必须严格遵照安装步骤进行。

## W 安装工具及物料

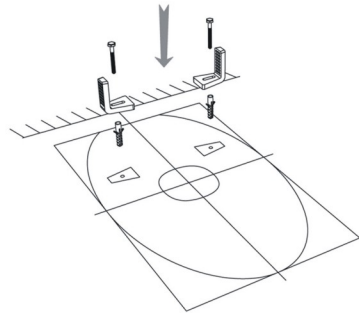


## W 安装步骤

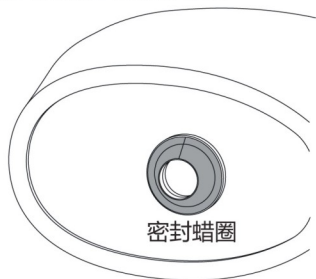
1、确定排污孔的位置，请确定排污孔中心距离的尺寸与你所购买的坐便器标识墙距一致，画出坐便器安装线，标记好安装块螺丝孔的位置。



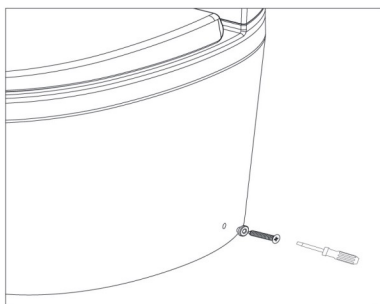
2、在标记好的安装块螺丝孔的位置钻孔插入白锚，将安装块用螺栓固定，确保安装块与地板完全连接。



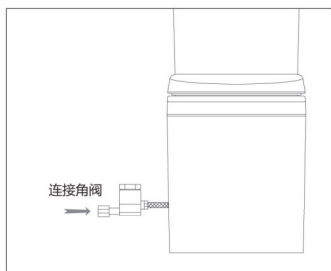
3、将坐便器放于地上（地上应有软垫如产品的包装纸皮、泡沫）在坐便器排污口处贴上密封蜡圈。



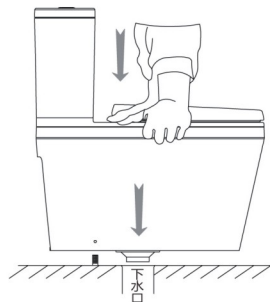
5、将螺丝压入坐便器定位孔，拧紧固定螺丝，盖上金属装饰盖。



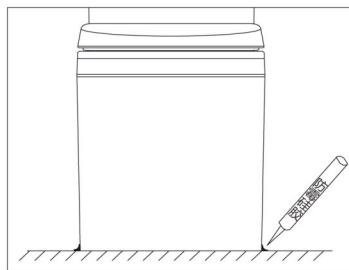
7、从坐便器引出进水管，并与过滤阀相连接。然后将过滤阀活动螺母与角阀相连接。（连接角阀前务先将供水管中的泥沙冲洗干净）



4、将坐便器排污口对准下水口，坐便器底部边缘轮廓对准地面坐便器安装线。



6、在坐便器基座底部用中性防霉硅胶填塞一周，以防止渗水和漏气。



8、至此安装过程全部完成，检查调试各连接件以及各项功能是否正常，并试冲水数次，确保安装完全，安装完成后，24小时方可正常使用。

## 常见故障及排除方法

常见故障	故障原因	故障排除
启动按钮时坐便器不流水或流水太少	顶杆太短无法正常接触排水配件	调整顶杆的长度
水箱配件启动不灵活	<ol style="list-style-type: none"> <li>1. 水件运动机构受到卡阻</li> <li>2. 水质过脏，导致水件上下活动受阻</li> <li>3. 由于长期使用，过多的水垢导致配件不灵活</li> </ol>	<ol style="list-style-type: none"> <li>1. 检查受卡阻的部位</li> <li>2. 拆下配件用清水冲洗或更换配件</li> <li>3. 清洗水垢</li> </ol>
进水阀无法进水或进水太少	<ol style="list-style-type: none"> <li>1. 管路开关未开启</li> <li>2. 水压太低</li> <li>3. 进水管路或配件中有异物阻塞</li> <li>4. 过滤器被阻塞</li> <li>5. 进水阀调整水位高于溢水口</li> <li>6. 进水阀浮杯部位受到卡阻，达不到止水高度</li> </ol>	<ol style="list-style-type: none"> <li>1. 查看管路开关</li> <li>2. 查看进水压力</li> <li>3. 清除水路或配件中的异物</li> <li>4. 清洗过滤器</li> <li>5. 重新调整浮标高度</li> <li>6. 调整进水阀浮杯位置</li> </ol>
坐便器渗水	<ol style="list-style-type: none"> <li>1. 按钮顶杆长度过长，使得排水阀渗漏</li> <li>2. 进水阀水位调整高于溢流口</li> <li>3. 配件卡阻</li> </ol>	<ol style="list-style-type: none"> <li>1. 调整按钮顶杆的长度</li> <li>2. 调整水位高度</li> <li>3. 检查配件卡阻部位并排除故障</li> </ol>