

国际发明金奖 中国发明金奖

W JOINWILL 匠·汇集®

用户手册

User Manual
台盆系列



制造商：青海西旺新材料有限公司

MANUFACTURER: QINGHAIXIWANGHIGH-TECH&NEWMATERIAL CO.LTD

中国青海省西宁市科技生物产业园区经四路12-2号 邮编：810016

NO.12-2jingsiRd.BiotechnologicalIndustryZone,XiningCity,QinghaiProvince,China(810016)

TEL:0086-971-536 9666 FAX:0086-971-536 9405

经销商：上海西旺洁具有限公司

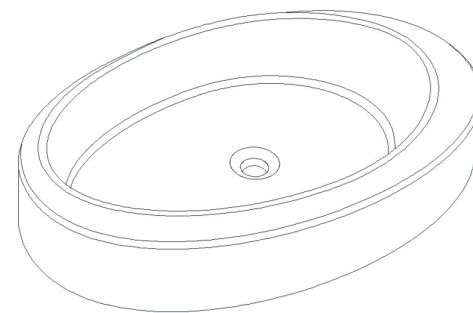
DISTRIBUTOR: SHANGHAIXIWANG SANITARY WARES CO.LTD

上海市胶州路941号23楼 邮编：200042

23rdFloor,No,941jiaozhouRoad,Shanghai

TEL:4001681877

感谢您选用“匠·汇集”卫浴系列产品，为了充分发挥本的各项功能，请按照本说明书的提示内容正确安装，本公司保留说明书记载的型号进行更改的权利，恕不另行通知。

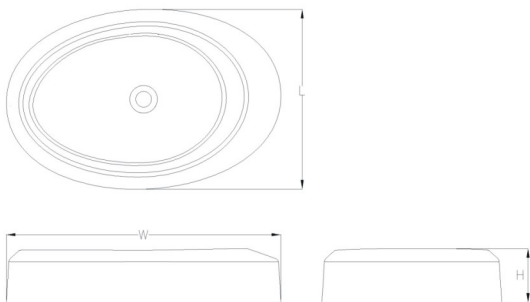


●材料：昆仑晶石

W 产品配置清单

名称	台盆本体	产品安装说明书	合格证
数量	1	1	1

产品系列	产品编号	产品类型	产品规格尺寸(mm)
玛丽亚系列	XWB001	台盆	395(L)×395(W)×162(H)
水滴系列	XWB002	台盆	360(L)×556(W)×120(H)
瑞福系列	XWB003	台盆	395(L)×550(W)×100(H)
科瑞斯系列	XWB004	台盆	450(L)×530(W)×150(H)
玛优系列	XWB005	台盆	400(L)×460(W)×145(H)
玛丽纳系列	XWB006	台盆	343(L)×485(W)×142(H)
泽恩系列	XWB007	台盆	425(L)×578(W)×175(H)



W 台盆的维护和保养

1. 清洗和擦拭台盆时，请使用没有腐蚀性的皂液，不能有可能划伤产品表面的沙粒或其他硬物；不能使用金属和硅石材的毛刷，避免划伤产品表面。
2. 台盆的底部使用密封胶时，请使用仅起密封作用的密封胶，以保证在使用过程中出现故障时方便维修。
3. 请勿使用硬物、刀器敲击刻划产品表面，也不能用烟头或高于70℃的热源接触产品表面。

产品保修卡 编号 _____

经销商			
详细地址		邮政编码	
联系电话		E-mail	
产品类型	台盆	产品编号	
购买日期	年 月 日		
维修记录			
送货日期	故障原因	处理方法	维修人员签字

上联由用户保管，作为享受售后服务的凭证，谢谢！



感谢您对“匠·汇集”产品的信赖，为了确保您能参加我司为回馈消费者而举办的各类活动，请您详细填写此联保修卡信息，并请沿此虚线剪下下联，寄回厂家存档。

客户反馈表 编号 _____

姓名		产品编号	
联系地址		邮政编码	
联系电话		E-mail	
产品类型	台盆	产品数量	
购买日期	年 月 日		
经销商名称			

常见故障及排除方法

常见故障	故障原因	故障排除
水管漏水	1、密封圈不良。 2、水管接头螺母未拧紧。 3、接口处粘接不良。	1、更换密封圈。 2、拧紧水管接头螺母末。 3、注意接口处粘接。

产品责任保证书 保证事项

1. 保证期内，如产品在安装或正常使用状态下自身质量出现问题，本公司负责修理或视实际情况予以更换。
2. 在使用或安装本公司产品时，请详细阅读用户手册，并遵守此手册所说明的安装以及使用保养注意事项，如未按照本手册的规定安装和使用，所造成的质量问题将不在产品保证范围内。
3. 保证书适用的对象为购买“匠·汇集”产品（非商业）作为住宅用途的消费者。

免责声明

1. 如因消费者不正确使用、安装、运输、护理及维修而引起的产品损坏，本公司概不负责。
2. 保修期外发生的产品质量问题，本公司概不负责相关费用及可能出现的一切问题。

注意事项

1. 本保证书需加盖经销商的印章方为有效。
2. 购买“匠·汇集”产品时，请索取正式发票，并保存好此保证书，作为享受公司优质售后服务的依据。
3. 本公司保留此保证书的最终解释权。
4. 本公司卫浴系列产品保用3年，配件保修期为1年，超出保用时间，在正常使用或正确安装后，出现的产品质量问题，我们公司售后服务中心提供维修服务，只收取相关维修材料费用。

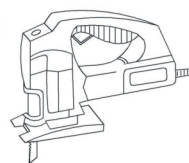
安装注意事项

为了安全、正确的安装产品，防止安装后出现不必要事故，或给您和他人造成人身伤害、财产损失，请务必遵守以下事项：

- 1、开箱后请将产品置于软布上，以免无意磕碰导致产品表面的外观损伤。
- 2、尽快处理不需要的包装材料，请勿让儿童玩耍包装袋和封箱带，以免造成人身伤害。
- 3、关闭供水阀门，检查污水管和供水管道，如有需要请在安装台面前进行更换。
- 4、安装过程必须严格遵照安装步骤进行。

安装工具及物料

曲线锯



手钻



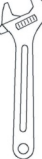
锤子



螺丝刀



扳手



防霉硅胶



水平仪



卷尺

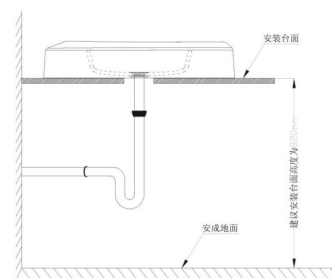


铅笔



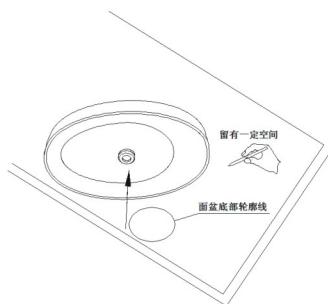
安装环境

安装前确认水源已关闭且预留了给排水管路。

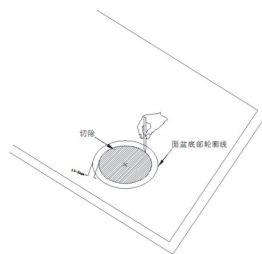


安装步骤

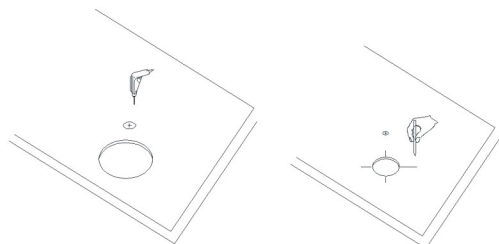
- ① 将台盆放置于安装台面上，留出水嘴供水管、排水管、排水件、进水角阀在台面下的安装空间，用笔将沿台盆的底部轮廓线绘在台面上，确定及绘出安装孔的轮廓线，建议产品标划线位置前在台面上粘贴一张缓冲纸。
- ② 台盆在台面上的安装位置应考虑到安装水嘴时的尺寸，如太靠近墙面，可能会使得排水的提拉杆无法安装或不能正常使用。
- ③ 建议台面上表面到地面的距离为820mm。



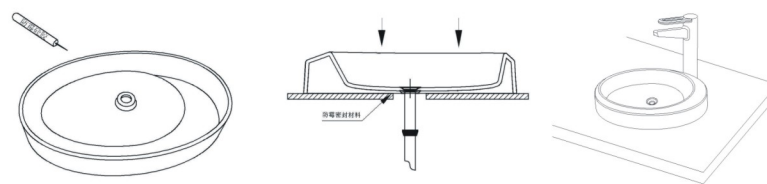
- ① 根据台盆的底部轮廓线、绘制出一个小于底部轮廓线周边10-20mm的安装口。
- ② 在画好的台面切割口内侧加一定的余量、钻一个小孔。
- ③ 根据台面安装切口图、切割台面安装口后并修饰边缘。



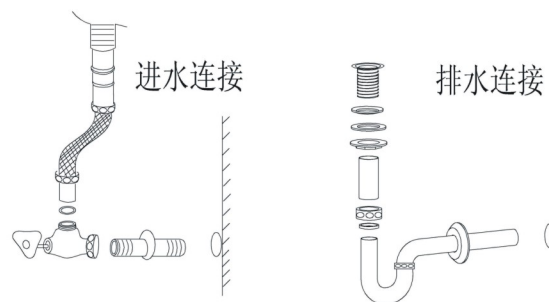
- ① 请按照所购水龙头安装说明书和台面尺寸、正确切割水嘴安装孔。
- ② 排水连接件请根据不同的安装环境进行调整。



- ① 将台盆放入已开好的台面安装孔口，确定位置、检查间隙、并做好记号。
- ② 检查校验后将台盆倒置，在台盆底部（台盆与台面接触部位）涂上中性防霉硅胶密封胶材料。
- ③ 将台盆小心放入台面的安装孔上，并对准先前做好的记号紧紧压下。
- ④ 将所购水龙头按照说明书的要求及步骤安装到台面上。



- ⑤ 待密封材料硬化后、连接进水和排水管件。



- ⑥ 至此安装过程全部完成，检查调试各连接件以及各项功能是否正常，并试冲水数次，确保安装安全。

警告

水龙头与进水、排水管件连接要牢固，如连接不牢固可能造成漏水。